

システムキッチンに組み込むときの参考情報

DWSYK2006



●ボッシュ食器洗い機はドア面材、巾木が必要です

別売品をお求めいただくか、現地調達をお願いします。

【ドア面材規格】

	幅	高さ(最大)	厚さ(最大)	面材重さ
幅60cmモデル ドア面材タイプ	594mm	606mm	23mm	2.5~8.5kg
幅60cmモデル フルドア面材タイプ	594mm	720mm	23mm	2.5~8.5kg
幅45cmモデル ドア面材タイプ	444mm	606mm	23mm	2.5~6.5kg



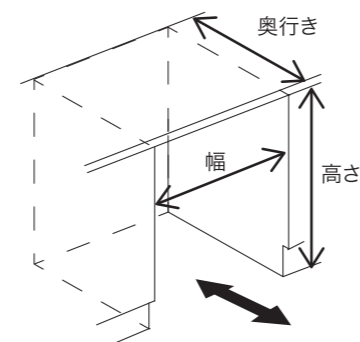
面材と巾木設計のための測定ツール

●開口高さは最低815mmを設けてください

設置後もメンテナンスで製品を引き出すことがありますので開口部を狭くしないでください。

【開口寸法】

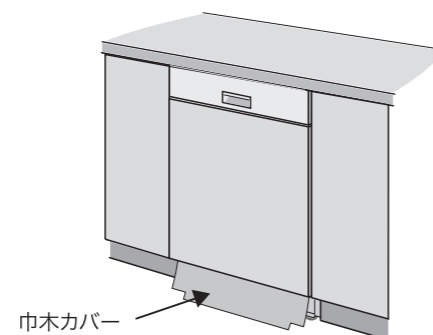
	幅60cmモデル	幅45cmモデル
幅	600mm	450mm
奥行き	ドア面材タイプ 573mm以上 フルドア面材タイプ 550mm以上	573mm以上
高さ	815~875mm	815~875mm



設置床とキッチンの床はフラットであること
段差があるとメンテナンス時に引き出せません。

●巾木は一定の高さを設けてください

運転音を抑え、目隠しにもなるゴム製の巾木カバーを本体ドアの下に貼り付けます(巾木はその後に外から差し込みます)。
巾木カバーが開閉によって前に出てくることを防ぐため、一定の高さを設けてください。
製品高さを変えずに床に直置きした場合、巾木高さは75mmを目安としてください。



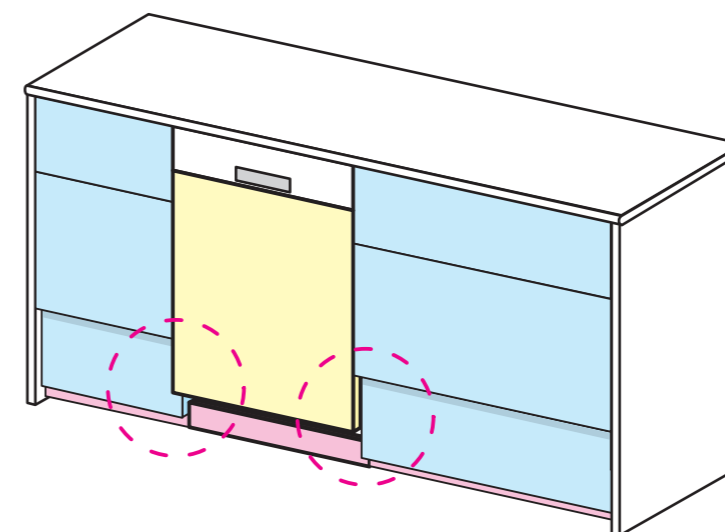
巾木カバー取付方法

図面データはウェブサイトでもご用意しております。
dishwashers.club-bs.jp/download/



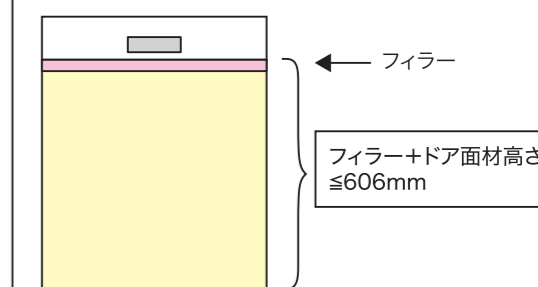
●下段引き出しの形状により、食器洗い機のドア面材の側面が見える個所があります

下段引き出しに段差があるシステムキッチンの収まりイメージ
赤い点線で囲った部分の側面が横から見えます。



ドア面材タイプにはフィラーがあります

コントロールパネルと面材と間に取り付ける調整部品です。
詳細は別紙「取付設置マニュアル1-A面材取付方法(ドア面材タイプ)」をご覧ください。



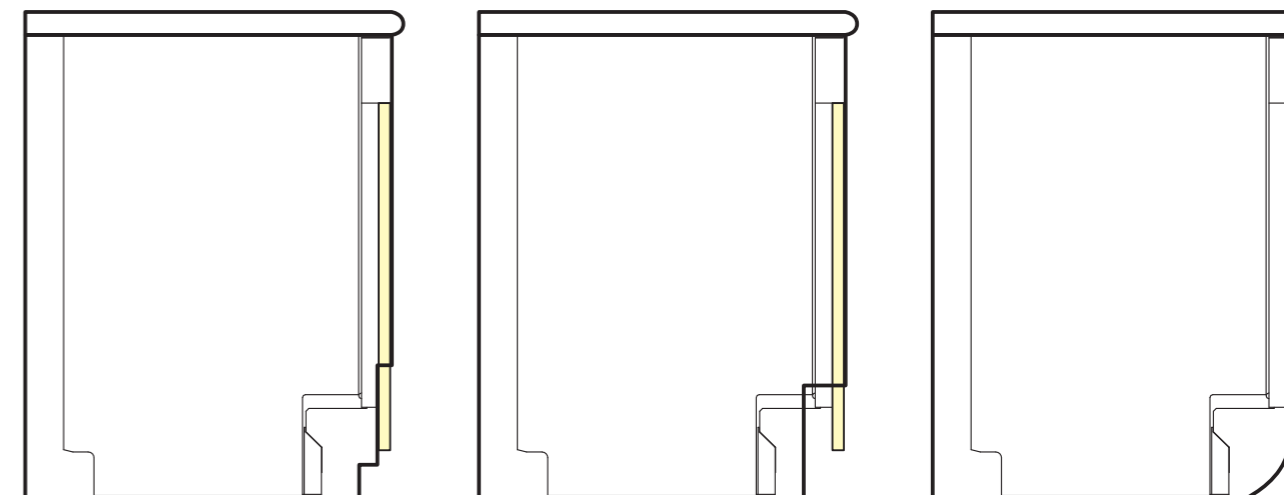
【側面図】

システムキッチンの形状を踏まえて食器洗い機の収まりや面材巾木を設計してください。
「面材と巾木設計のための測定ツール」をご活用ください。

■下段の引き出し段差がゆるやか

■下段引き出しの段差が深い

■下段引き出しの下が傾斜している



※太枠はシステムキッチンの側面。右が引き出し方向