

取付設置マニュアル(製品設置・面材取付) 1-A 面材取付方法(ドア面材タイプ)

DWTMI2003

各製品の番号は別紙「取付部品一覧」を参照



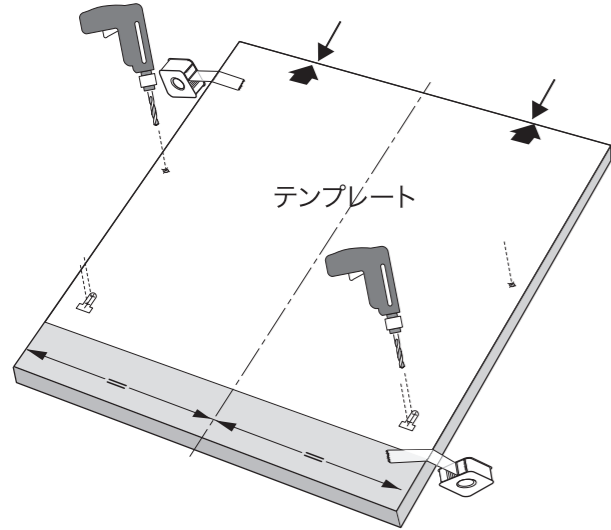
トルクスドライバー-T20
をご用意ください。



1 下穴の加工

【面材テンプレート使用位置】
幅60cmモデル… 青色のワク
幅45cmモデル… 赤色のワク

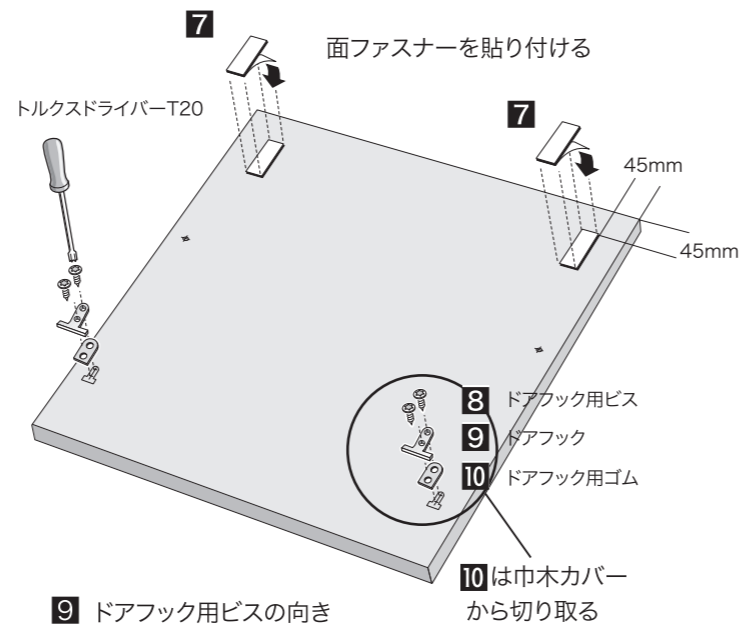
下穴
φ2×12mm
テンプレートの矢印とドア面材の縁を合わせる



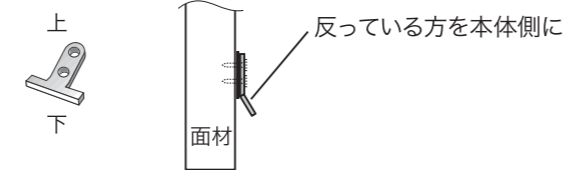
ドア面材規格

	幅	高さ(最大)	厚さ(最大)	面材重さ
幅60cmモデル ドア面材タイプ	594mm	606mm	23mm	2.5~8.5kg
幅45cmモデル ドア面材タイプ	444mm	606mm	23mm	2.5~6.5kg

2 金具の取り付け



9 ドアフック用ビスの向き

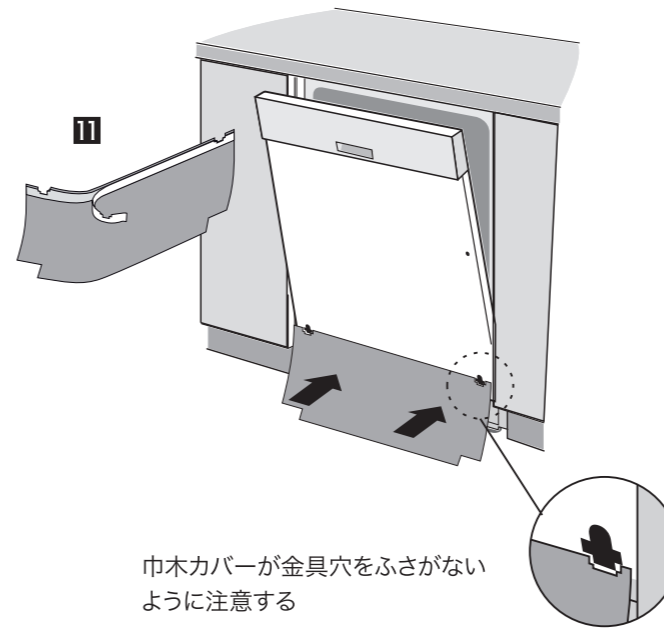


3 巾木カバーの取り付け

はく離紙を取り、本体ドアの下に貼り付ける



QRコード動画説明



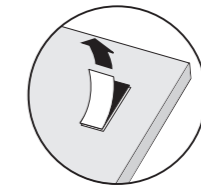
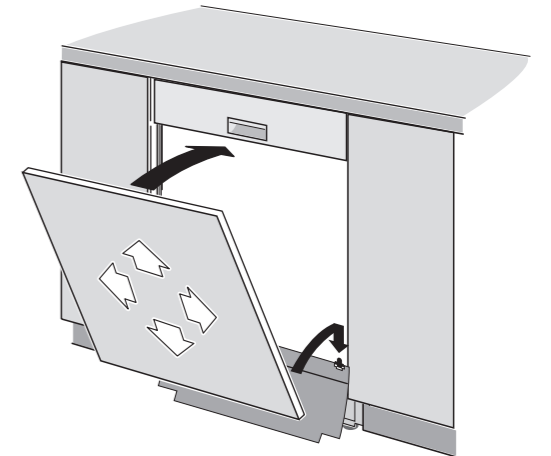
巾木カバーが金具穴をふさがらない
ように注意する



巾木カバーの表裏を間違えないこと

4 ドア面材の取り付け

ドア面材の金具を本体ドア下の金具穴に掛け、
仮固定する

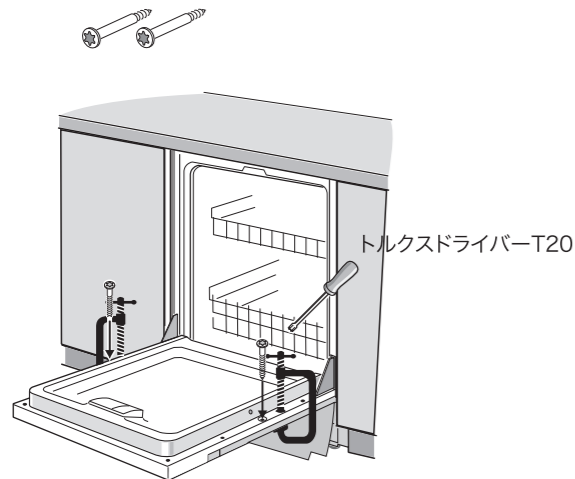


面ファスナーのもう一方の
はくり紙をはがしておく

5 ドア面材の固定

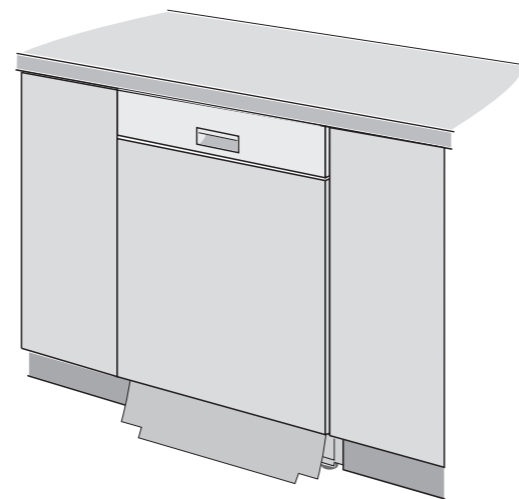
- ① ドアを開き、クランプでドア面材を固定する
- ② 本体ドアのビスを外し、ドア面材固定用ネジを使う
(このときに本体ドアから外したビスは使用しない)

12 ドア面材固定用ネジ(2本)

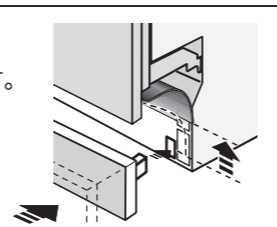


⚠ 取り付け位置を間違えないこと

6 完成

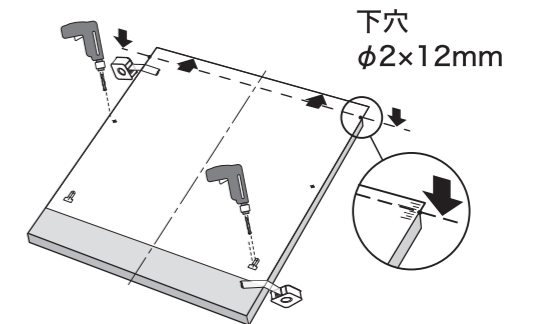
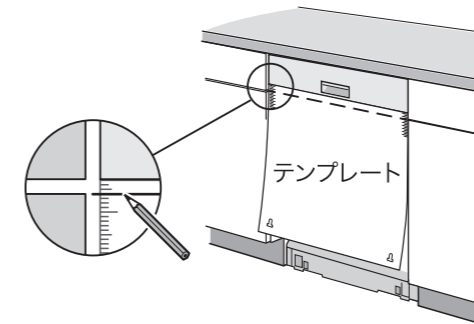


この後に巾木を取り付けます。
詳しくは「巾木取付方法」の
ページをご参照ください。



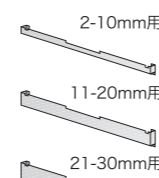
フィラーを使う場合(フィラー調整高さ:最大30mm)

- ① テンプレートの矢印をコントロールパネル下にあて、
左右のドア縁に沿って目盛りで印をつける
- ② 左右の印を線で結び、その線をドア面材の
縁にあて、下穴を開ける

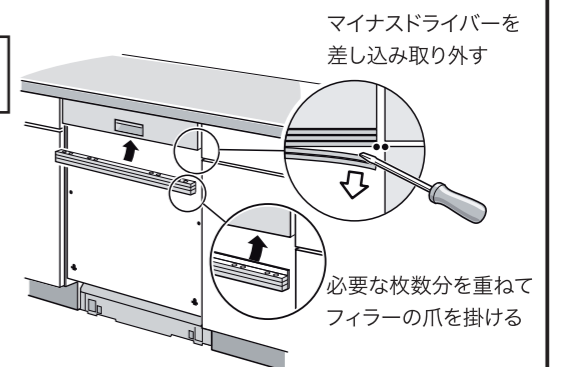


- ③ コントロールパネルにフィラーをつけた後、ドア面材を取り付ける

幅60cmモデルは
差し込み式



幅45cmモデルは
積み重ね式



マイナスドライバーを
差し込み取り外す

必要な枚数分を重ねて
フィラーの爪を掛ける

取付設置マニュアル(製品設置・面材取付) 1-B 面材取付方法(フルドア面材タイプ)

DWTMI2003

各製品の番号は別紙「取付部品一覧」を参照



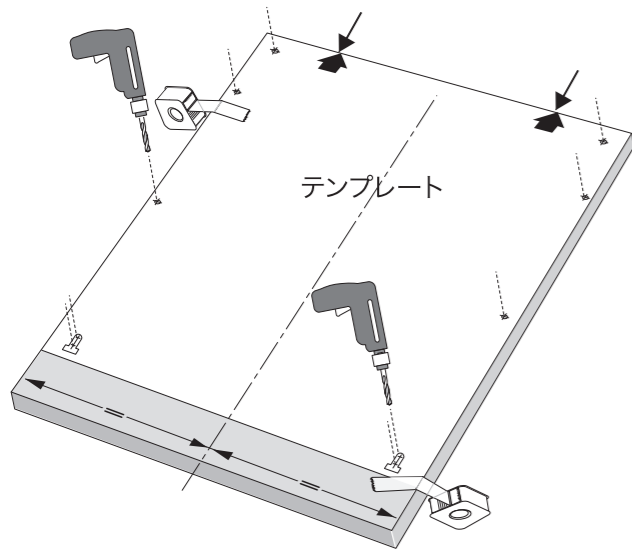
トルクスドライバー-T20
をご用意ください。



1 下穴の加工

【面材テンプレート使用位置】
幅60cmモデル… 緑色のワク

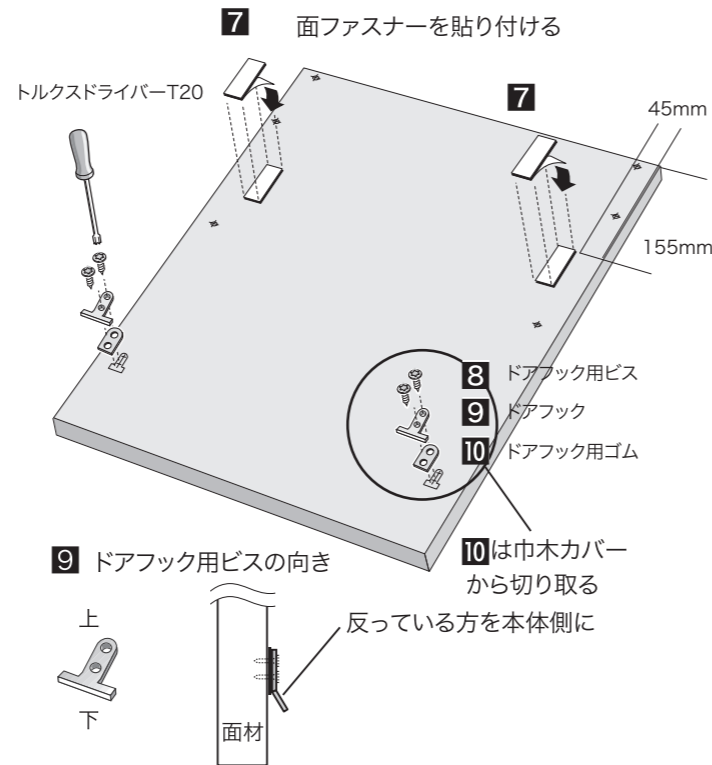
下穴
φ2×12mm テンプレートの矢印とドア面材の縁を合わせる



ドア面材規格

	幅	高さ(最大)	厚さ(最大)	面材重さ
幅60cmモデル フルドア面材タイプ	594mm	720mm	23mm	2.5~8.5kg

2 金具の取り付け

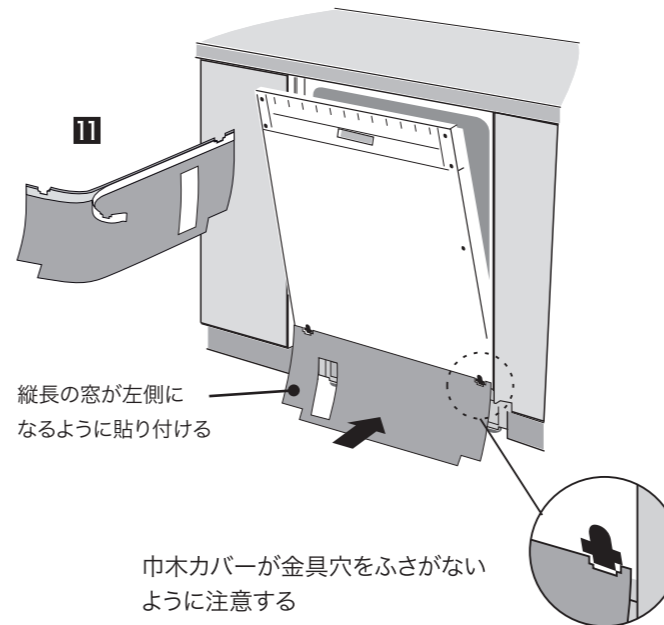


3 巾木カバーの取り付け

はく離紙を取り、本体ドアの下に貼り付ける



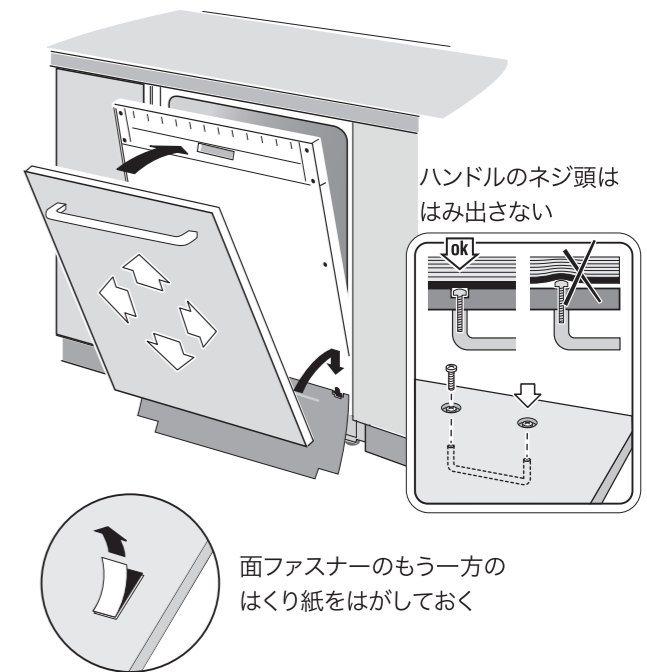
QRコード動画説明



⚠ 巾木カバーの表裏を間違えないこと

4 ドア面材の取り付け

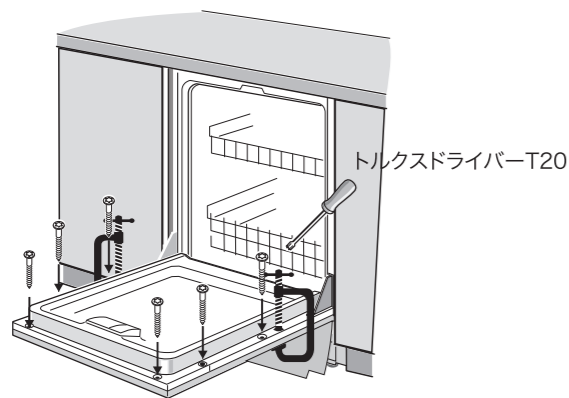
ドア面材の金具を本体ドア下の金具穴に掛け、仮固定する



5 ドア面材の固定

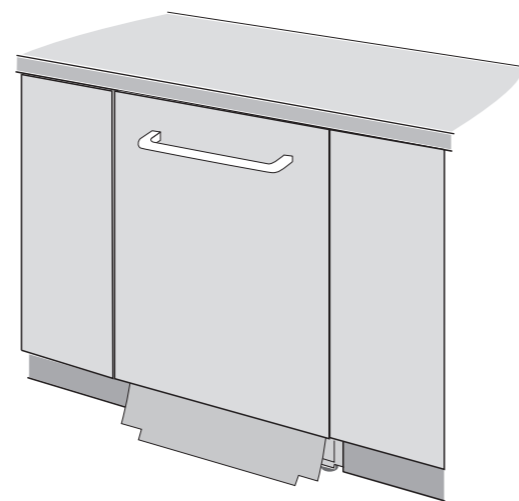
- ① ドアを開き、クランプでドア面材を固定する
- ② 本体ドアのビスを外し、ドア面材固定用ネジを使う
(このときに本体ドアから外したビスは使用しない)

12 ドア面材固定用ネジ(6本)

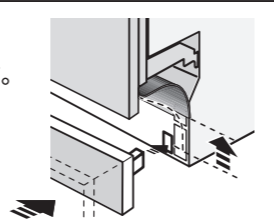


⚠ 取り付け位置を間違えないこと

6 完成



この後に巾木を取り付けます。
詳しくは「巾木取付方法」のページをご参照ください。

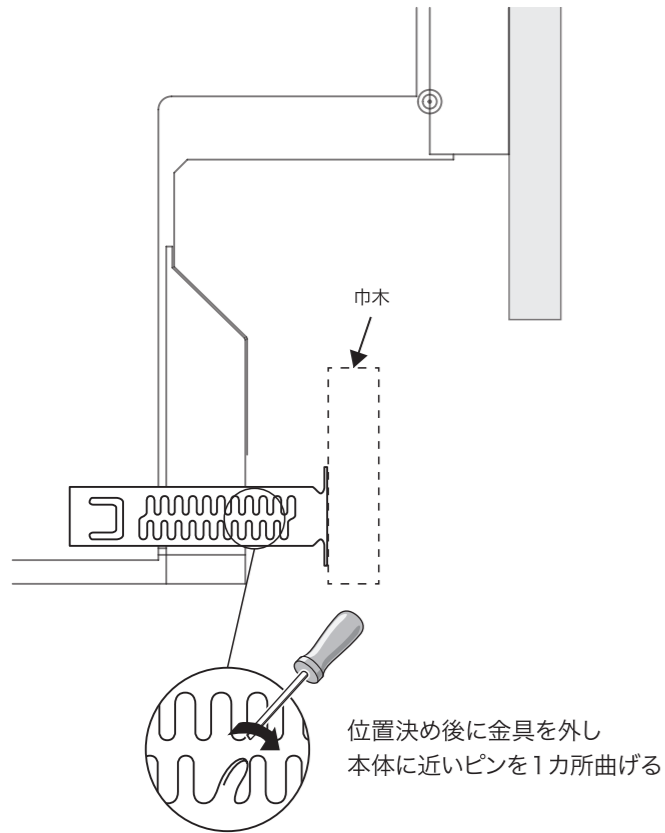




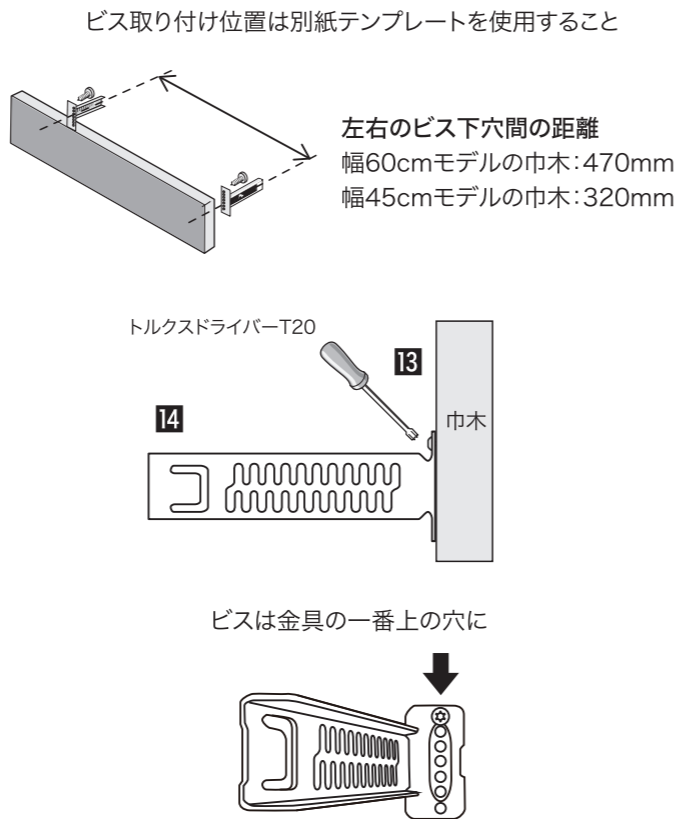
トルクスドライバー-T20
をご用意ください。



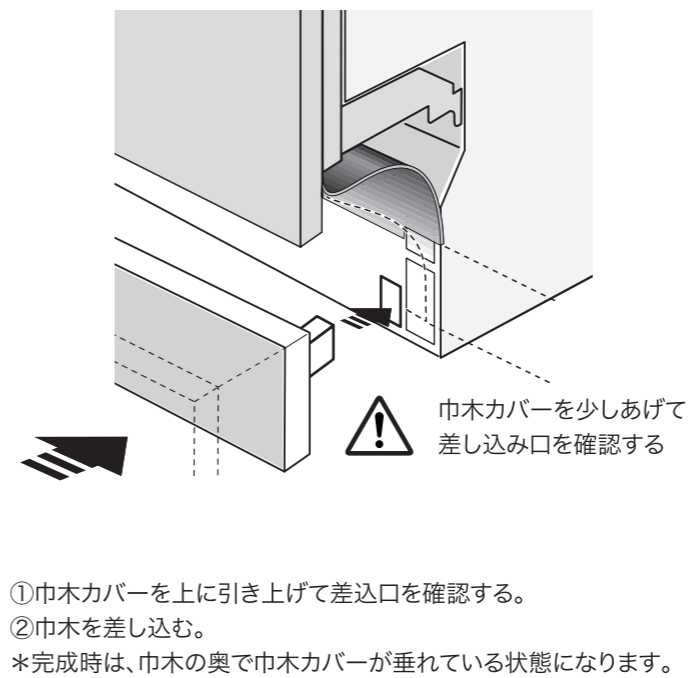
1 巾木アジャスターの位置決め



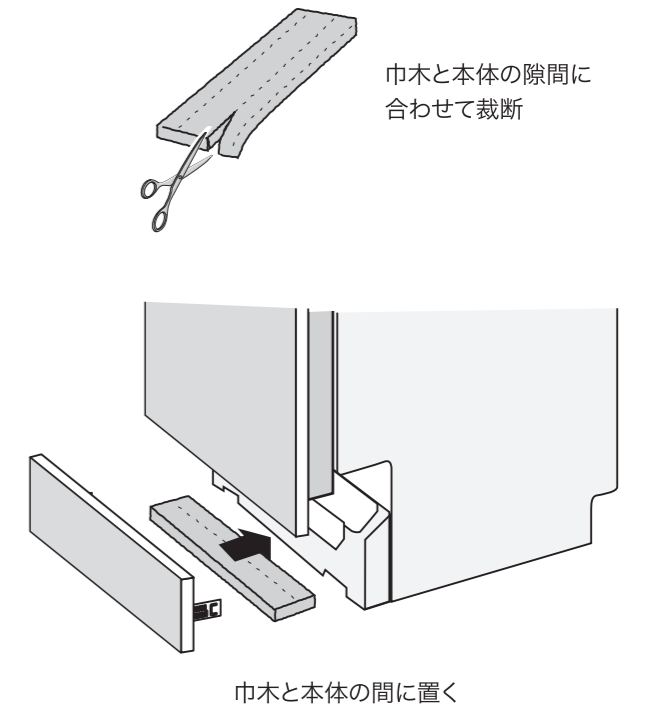
2 巾木とアジャスターの接合



3 本体への取り付け



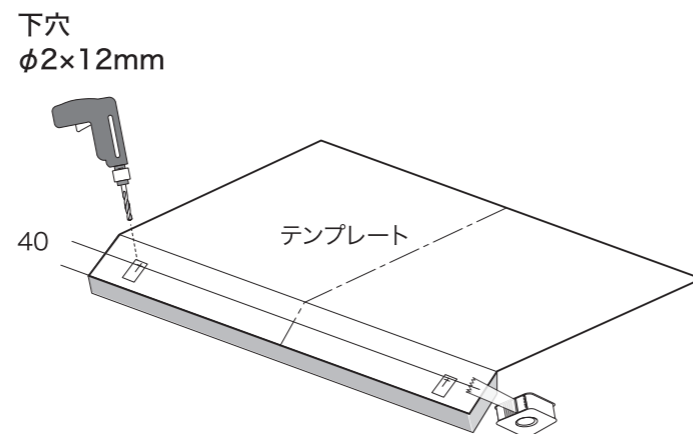
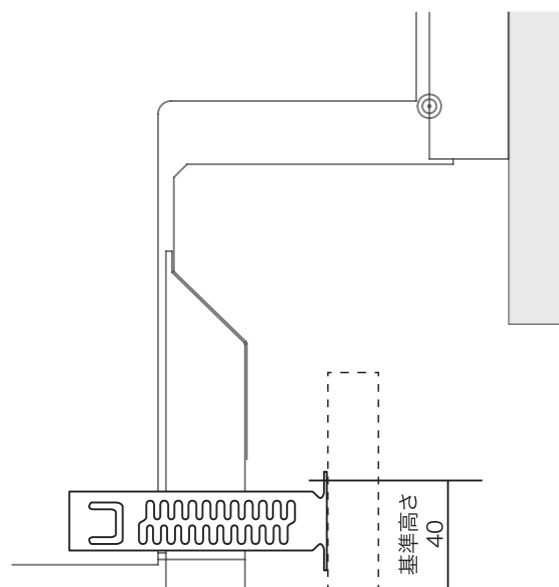
静音フェルトの取り付け(フルドア面材タイプのみ)



巾木テンプレートの使いかた

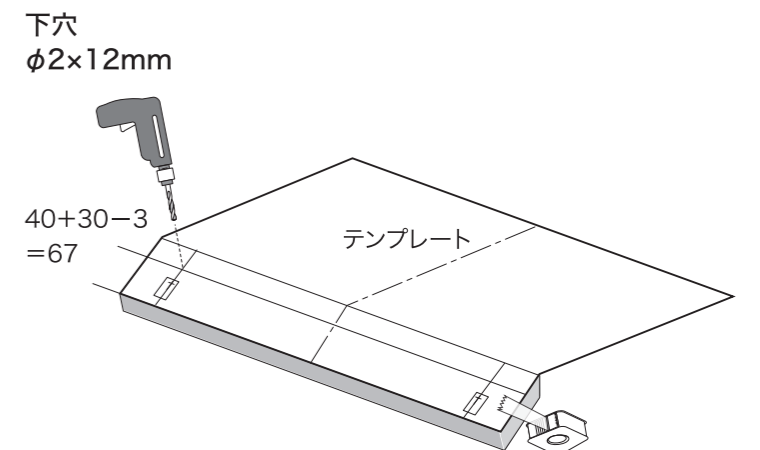
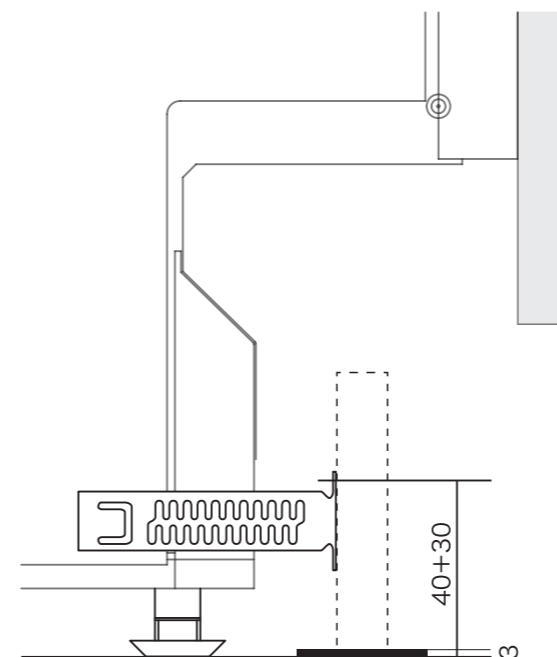
床の材質(クッション床、カーペット)、床の不陸、段差などで巾木を納めにくい場合は下記例②を参考に計算を行なってください。

例① 製品高さ813mm+アジャスター調整高さ0mm



- ①巾木テンプレートの下と巾木の下縁を合わせる
- ②テンプレートの下穴位置に沿って下穴を開ける

例② 製品高さ813mm+アジャスター調整高さ30mm-段差3mm



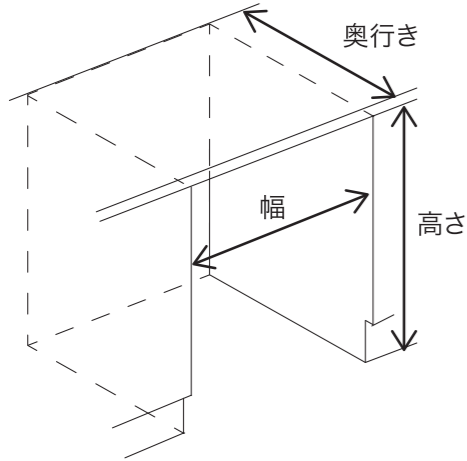
- ①巾木テンプレートの下と巾木の下縁を合わせる
- ②テンプレートの左右の目盛り印をつける
- ③左右の印を線で結び、その線と下穴中心線が交差した点を開ける



プラスドライバーNo.2
をご用意ください。



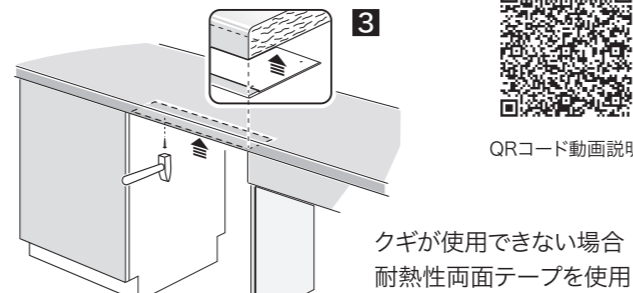
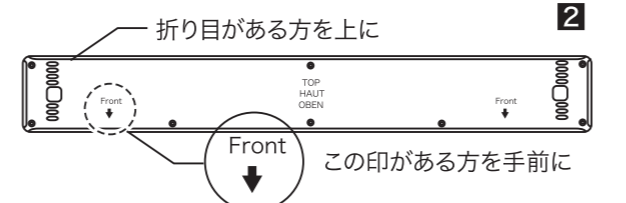
1 設置スペースの確認



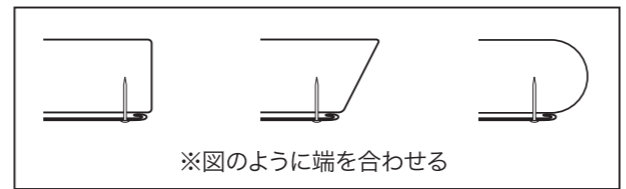
開口寸法

	幅60cm	幅45cm
幅	600mm	450mm
奥行き	ドア面材タイプ 573mm以上 フルドア面材タイプ 550mm以上	573mm以上
高さ	815~875mm	815~875mm

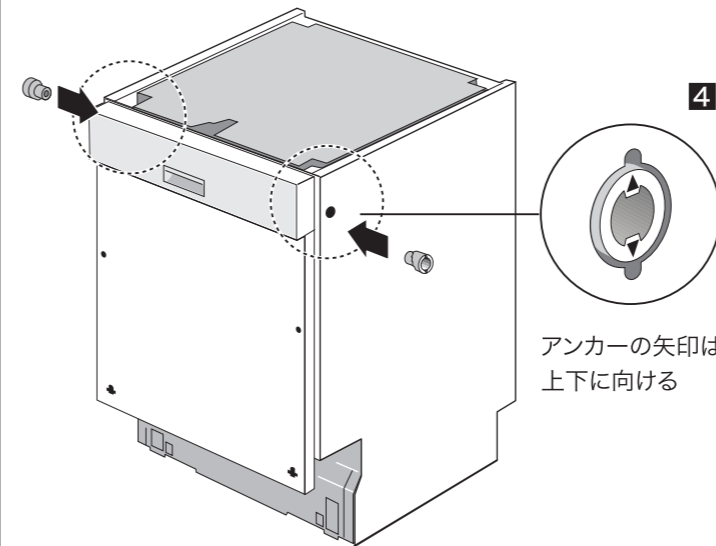
2 ワークトップ保護プレートの取り付け



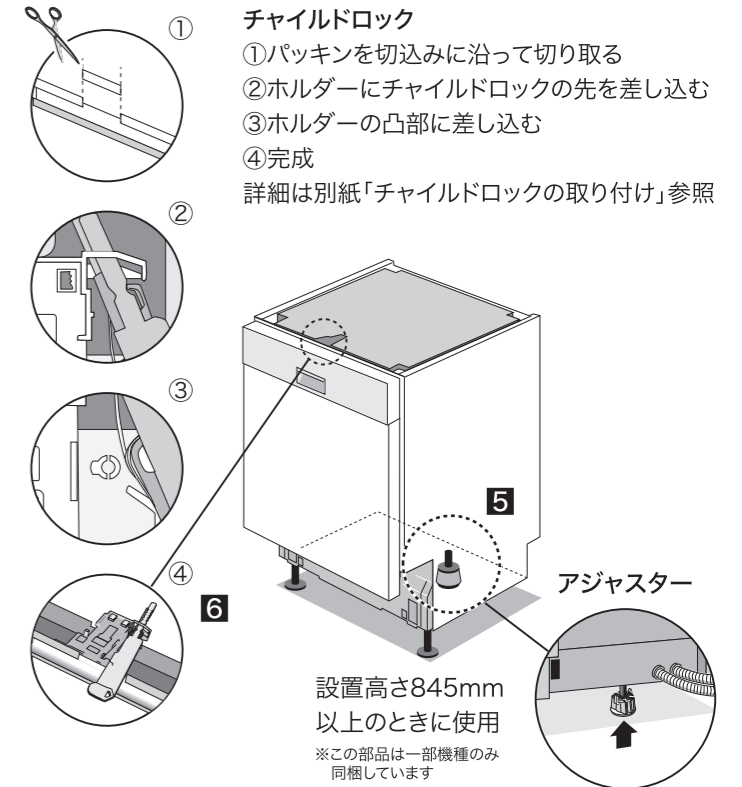
固定例(ワークトップを側面から見た図)



3 固定アンカーの取り付け

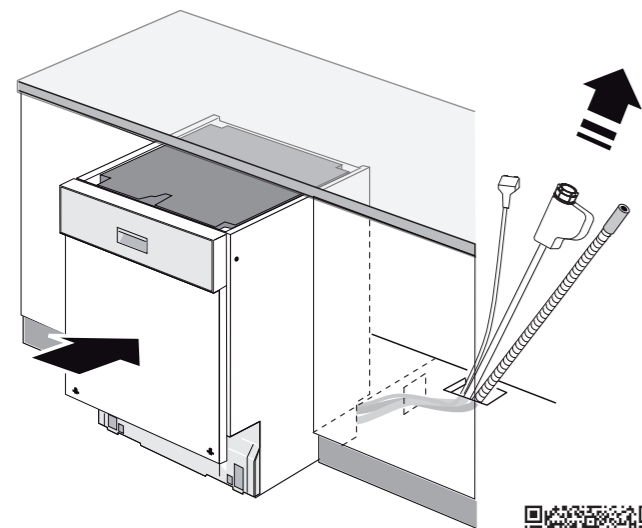


4 チャイルドロック・アジャスターの取り付け



5 本体の設置

コード・ホース類を引き出ししながら、本体を慎重に押し込む

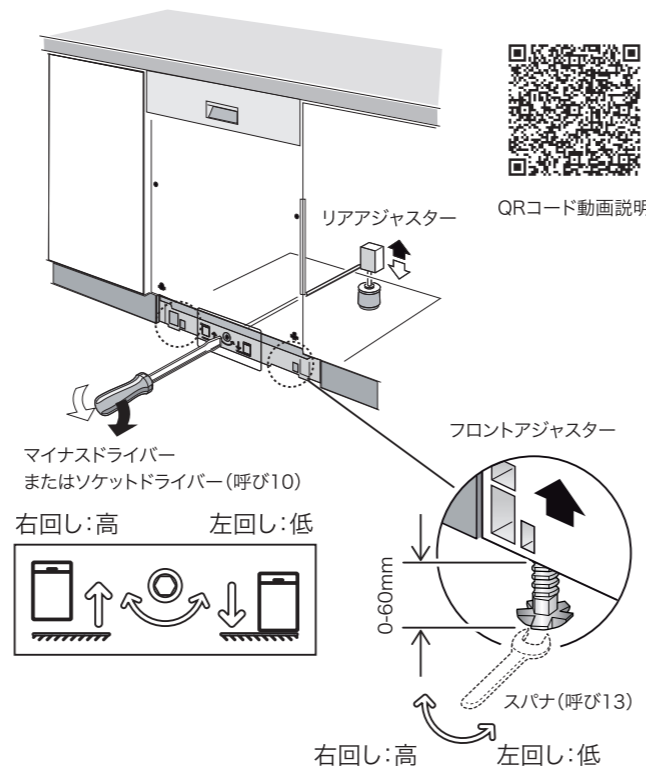


保護プレートの釘が出ていないことに注意
コントロールパネルを傷つける恐れあり

QRコード動画説明

6 高さの調整

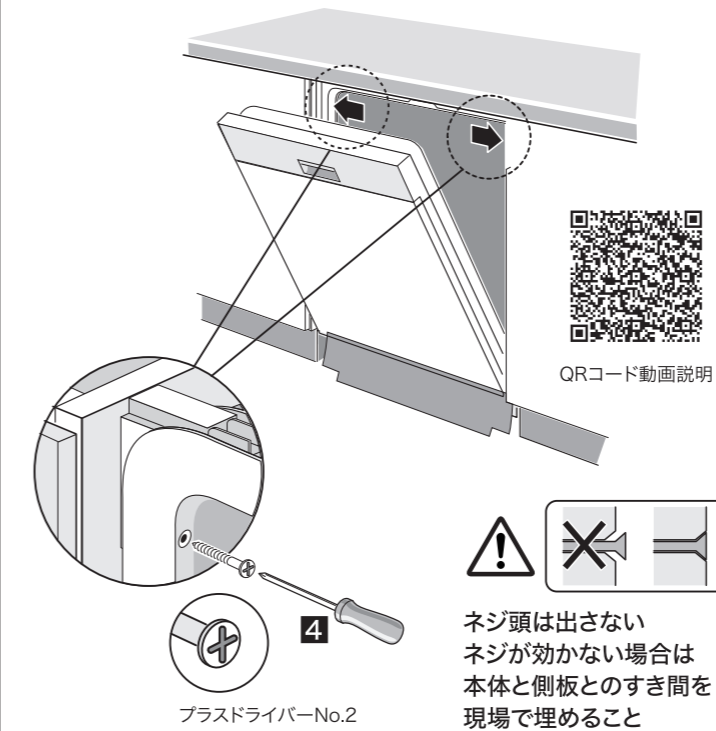
水準器を庫内に置き傾きがないことを確認する



7 本体の固定

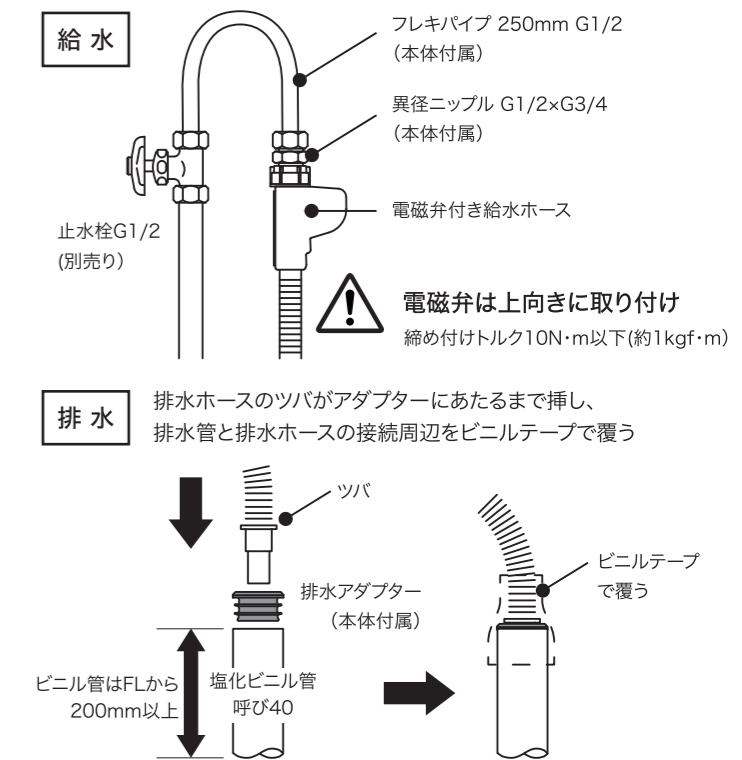
左右で固定できない場合は
天板取付用固定金具(別売り)をお求めください。

本体ドアを開き、左右2カ所に本体固定ネジで固定する



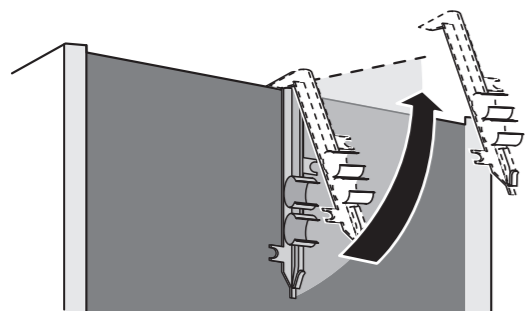
8 給排水の接続

電源プラグ・給排水ホースは食器洗い機本体の左または右で接続



1 給排水ホースのホルダーについて

給排水ホースを束ねているホルダーは取り外してください。

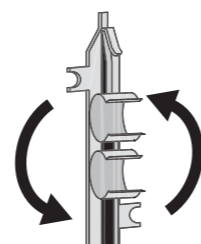
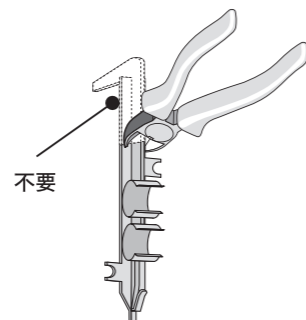


本体背面のホルダーは手で外してから本体を設置する

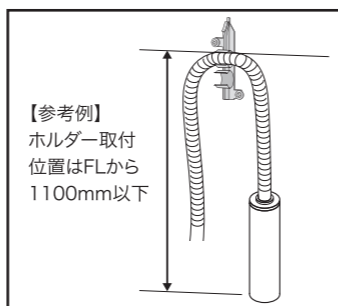
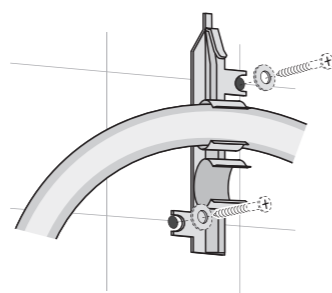
ホルダーを一部切断し、壁に取り付けることもできます。背面や床下に十分なスペースがないときに役立ちます。

①ホルダーの一部を切り取ります。

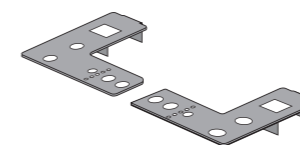
②逆さまにします。



③市販のビスとワッシャーを使って固定します。



2 本体固定ビスが使えない場合

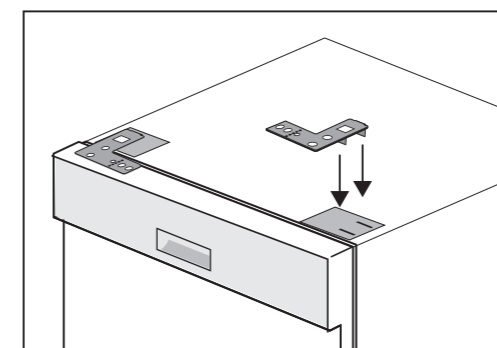


天板取付用固定金具

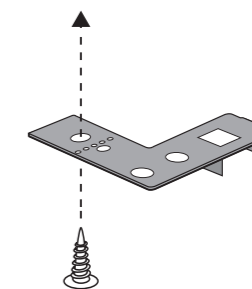
左右に本体固定ネジを使うことができない場合は、天板取付用固定金具を別途お求めください。

左右を固定することができないときにこの金具を使用する

①金具のツメを本体上の左右にある溝に差し込む



②付属のビスで天板と固定する



DWTMI2003

取付部品一覧

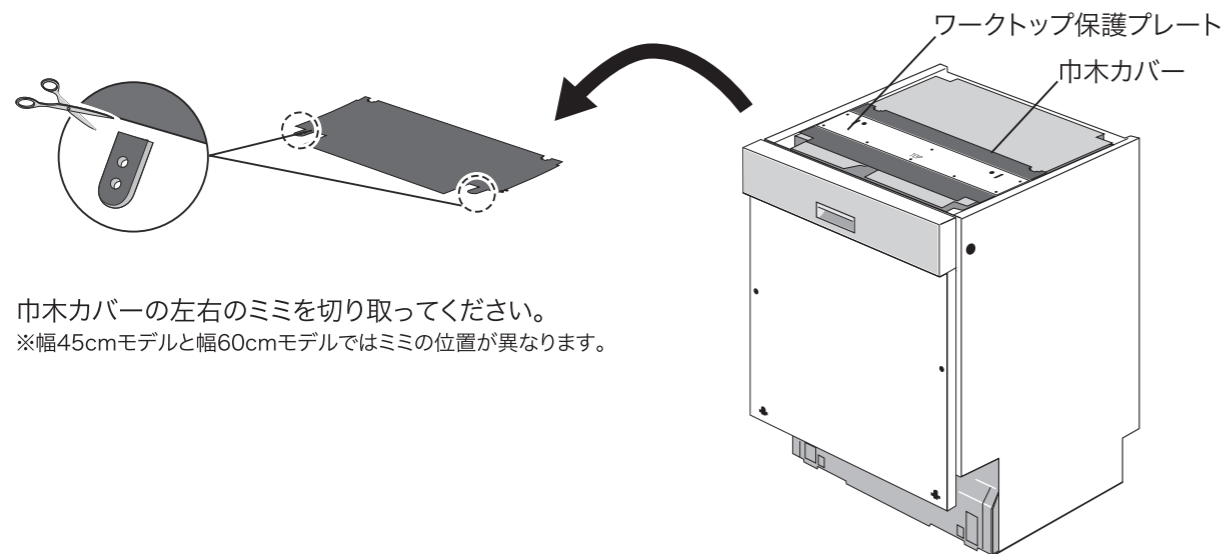
1 	2 	3 	4 	5 この部品は一部機種のみ同梱しています	6
電源コード	ワークトップ保護プレート 蒸気によるワークトップの損傷を防ぎます。	保護プレート用クギ φ2×20mm 8本	本体固定ネジアンカー M4×36mm 2本	アジャスター 背面側の脚に使用します。 (設置高さ845mm以上)	チャイルドロック 誤ってドアを開けてしまうことから守ります。
7 	8 	9 	10 	11 	12
面ファスナー	ドアフック用ビス T20 M4×15mm 4本	ドアフック	ドアフック用ゴム 右図の巾木カバーから切り取ってください。	巾木カバー 運転音や結露を抑えます。	ドア面材固定用ネジ T20 M4×40mm ドア面材用 2本 フルドア面材用 6本

13 	14
巾木取付用ビス T20 M4×15mm 2本	巾木アジャスター金具 巾木と本体をつなげる専用金具です。

●取り付けに必要な工具

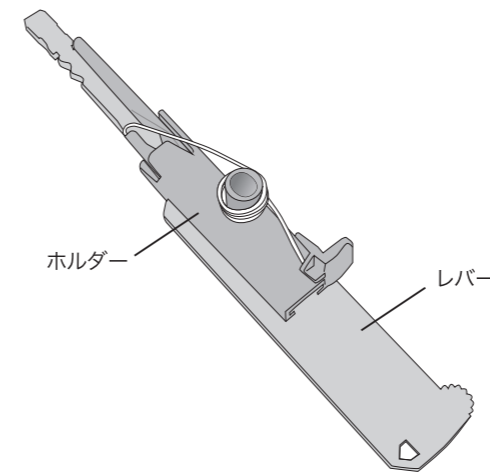
- ビス取り付け : トルクスドライバー (T20)
 本体固定 : ポジドライブ用ドライバー (PZ2) または プラスドライバー (No.2)
 高さ調整 : ①ソケットドライバー (呼び10) または マイナスドライバー (10mm幅) ②スパナ (呼び13)

ドアフック用ゴムの切り取りかた

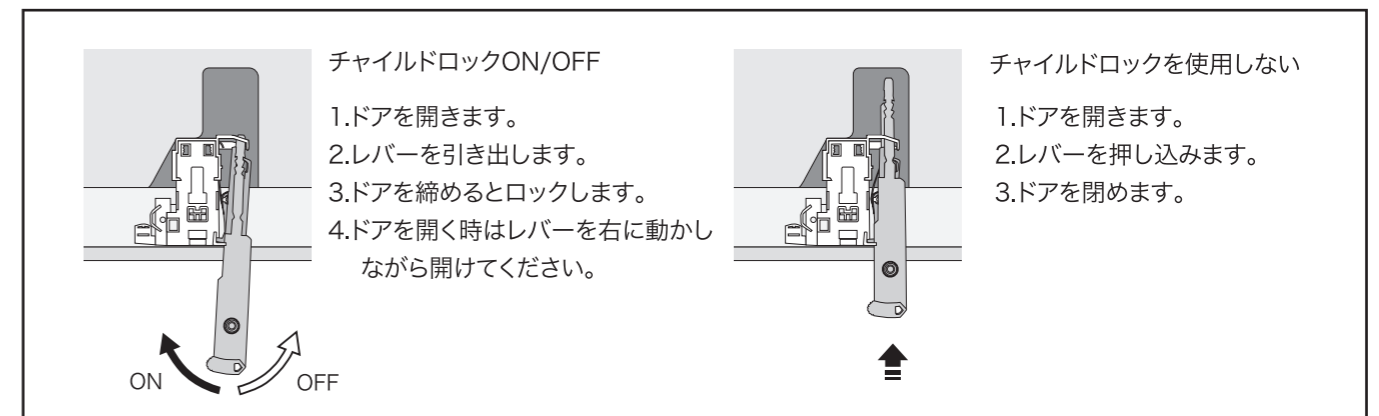
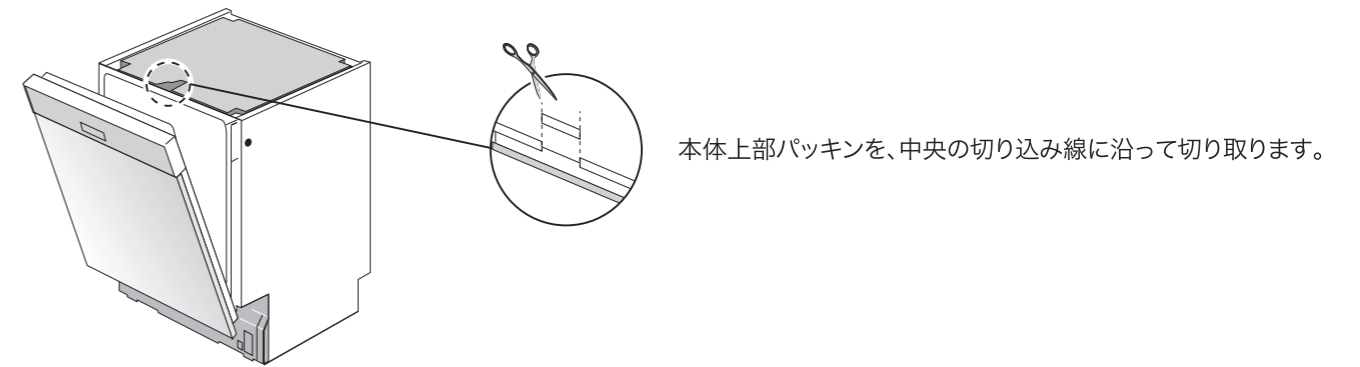
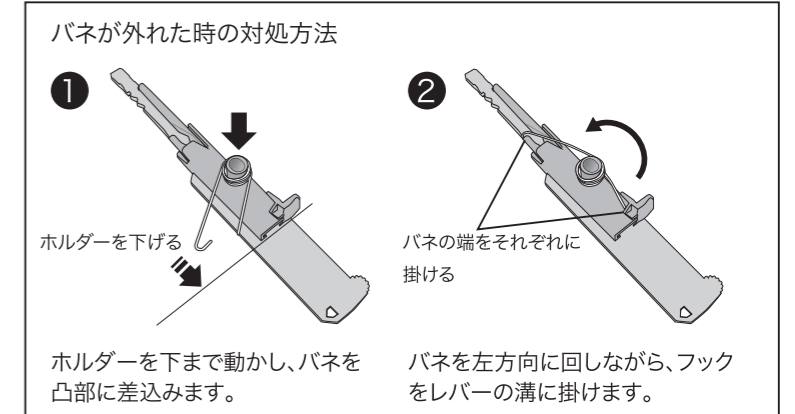


納品時、巾木カバーとワークトップ保護プレートが天面に乗っている場合があります。必ず設置前に取り外してください。

チャイルドロックの取り付け



バネのフックがハンドルの溝に掛かっているかご確認ください。
バネが外れた場合はイラストをご参照ください。



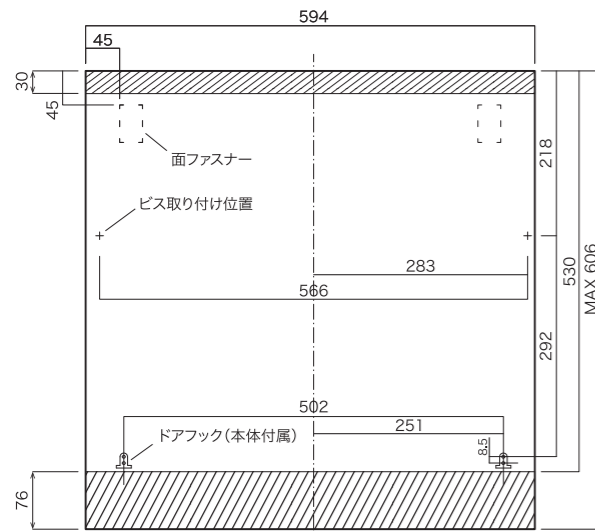
DWTMI2003

ドア面材サイズ

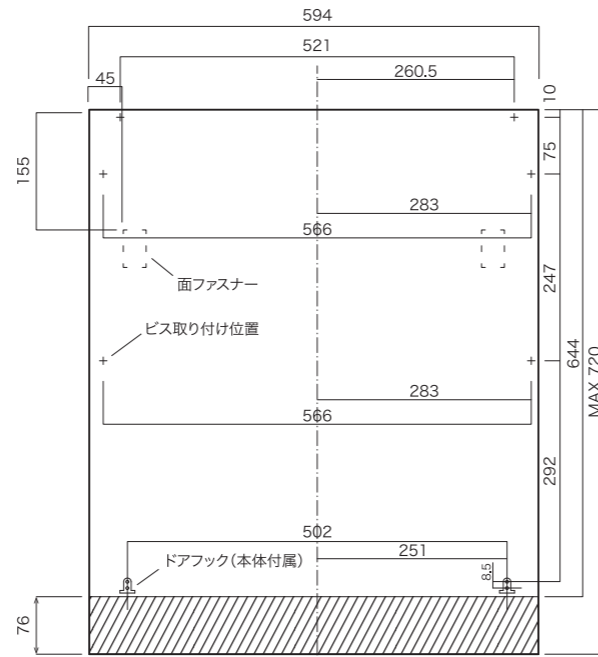
ボッシュ食器洗い機は全てビルトインタイプです。面材は必ずご使用ください。

●幅60cm ドア面材図面(単位:mm)

斜線は調整エリア



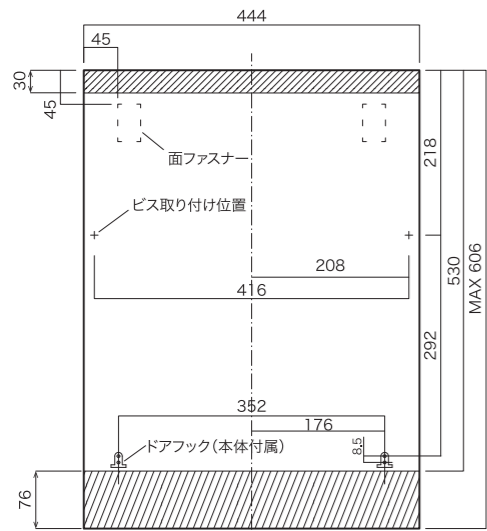
ドア面材タイプ



フルドア面材タイプ

●幅45cm ドア面材図面(単位:mm)

斜線は調整エリア

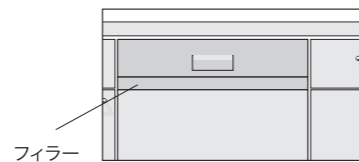


ドア面材タイプ

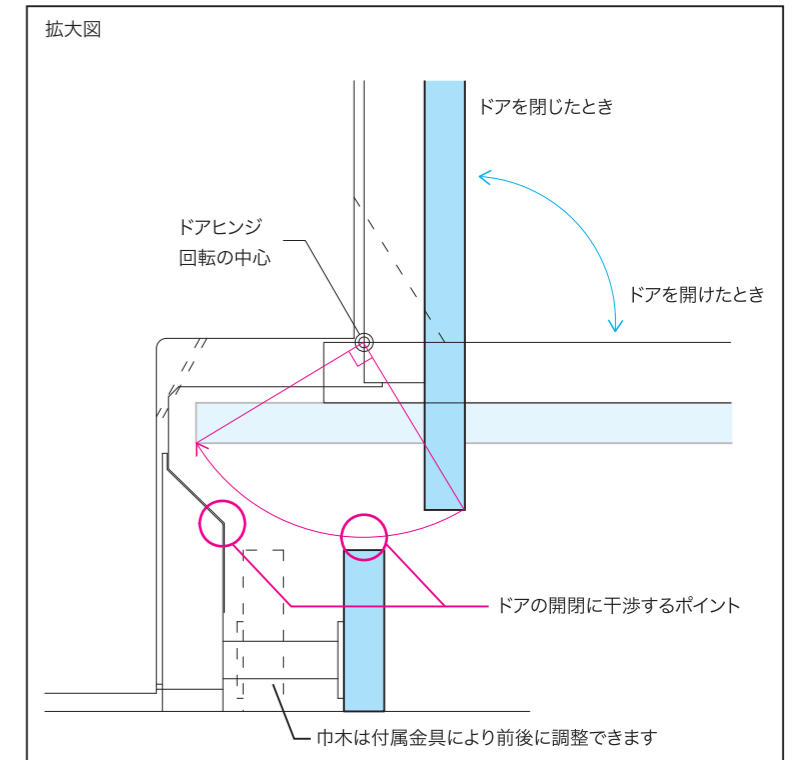
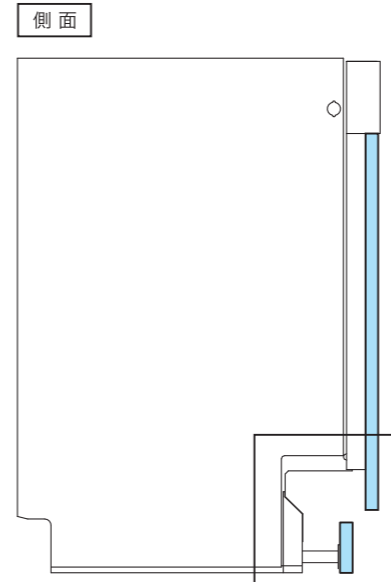
ドア面材規格

	幅	高さ(最大)	厚さ(最大)	面材重さ
幅60cmモデル ドア面材タイプ	594mm	606mm	23mm	2.5~8.5kg
幅60cmモデル フルドア面材タイプ	594mm	720mm	23mm	2.5~8.5kg
幅45cmモデル ドア面材タイプ	444mm	606mm	23mm	2.5~6.5kg

フィラー(ドア面材タイプのみ)
コントロールパネルと面材と間に取り付ける調整部品です(最大30mm)



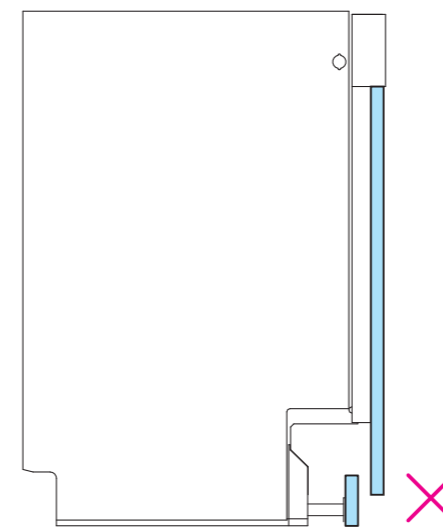
ドア面材と巾木の調整



ドア面材の下縁が赤い線に沿って弧を描きます。
ドア面材のサイズ、巾木のサイズ、巾木の位置によってドアの開閉を干渉する場合があります。

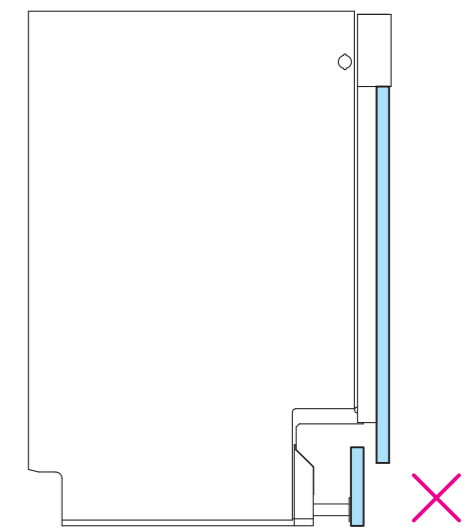
●ドアの開閉が干渉する例

ドア面材が規定サイズ以上の場合



ドア面材を規定サイズ以内に調整してください

巾木の位置や高さが原因の場合



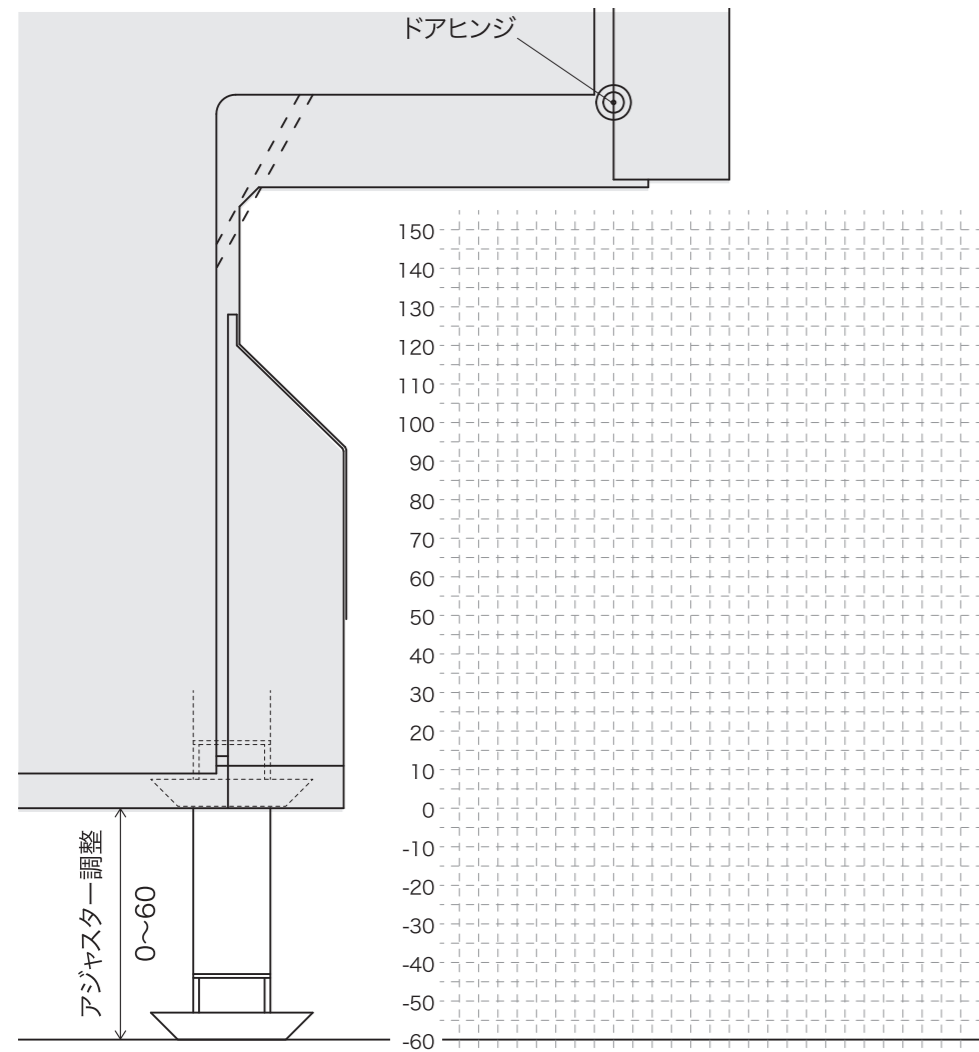
巾木を前後に調整するか、カットしてください

DWTM2003

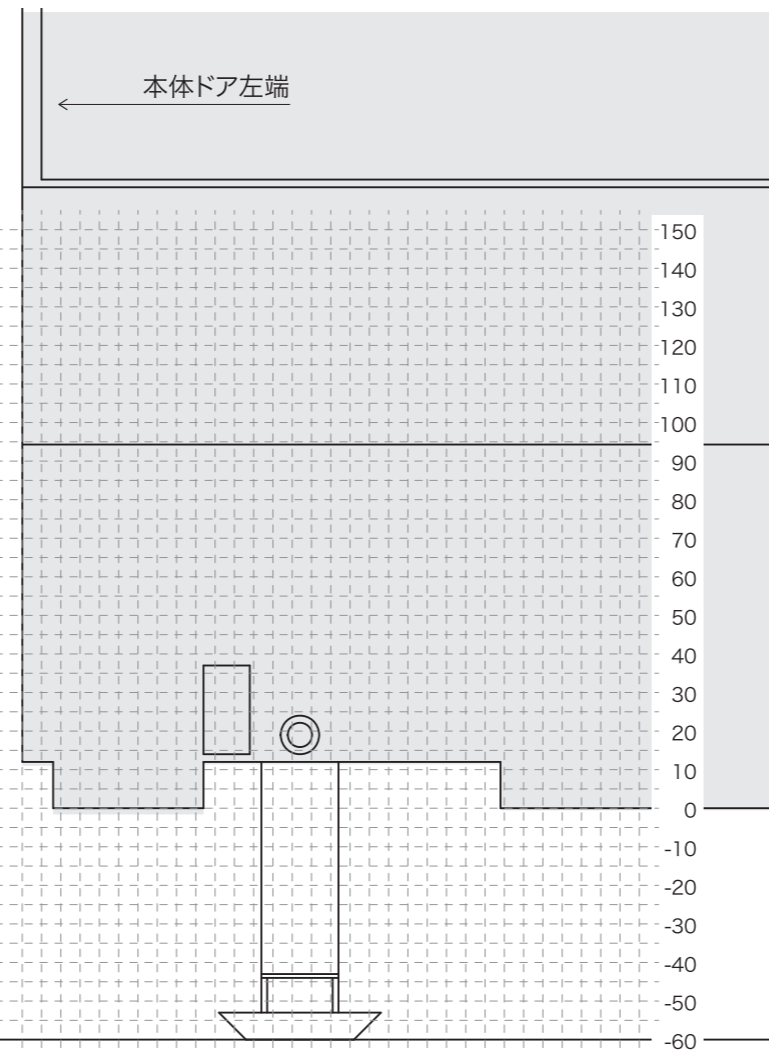
ドア面材と巾木検討図(ドア面材タイプ)

ドア面材や巾木のサイズ、および本体の設置高さを作図例を参考に記入し、ドアの軌跡をご確認ください。

側面



正面

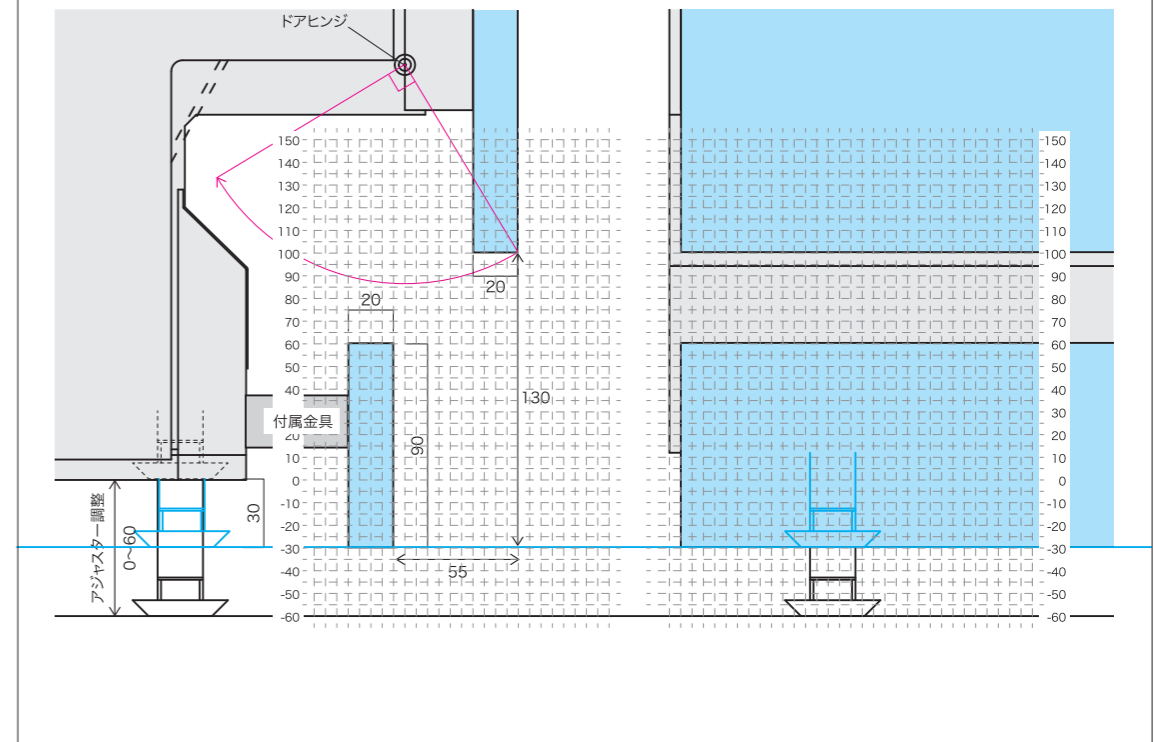


方眼：5mm単位

●作図例

設置高さ 843mm(製品高さ813mm+アジャスター調整高さ30mm)

- ①ドア面材厚さ 20mm
- ②アジャスターの高さ 30mm
- ③ドア面材下縁から床までの距離 130mm
- 巾木高さ 90mm
- 巾木厚さ 20mm
- ケコミ深さ ドア面材から55mm

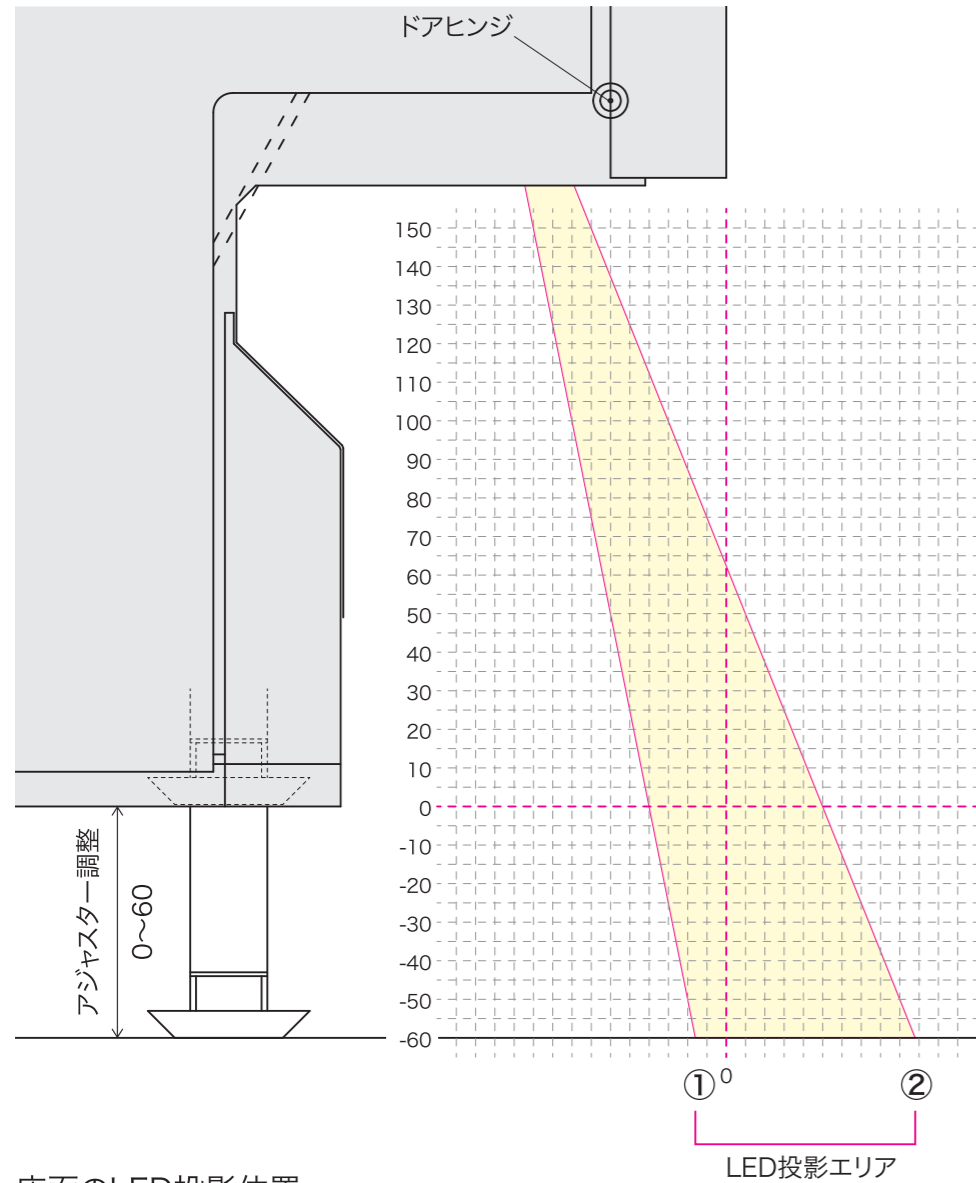


DWTMI2003

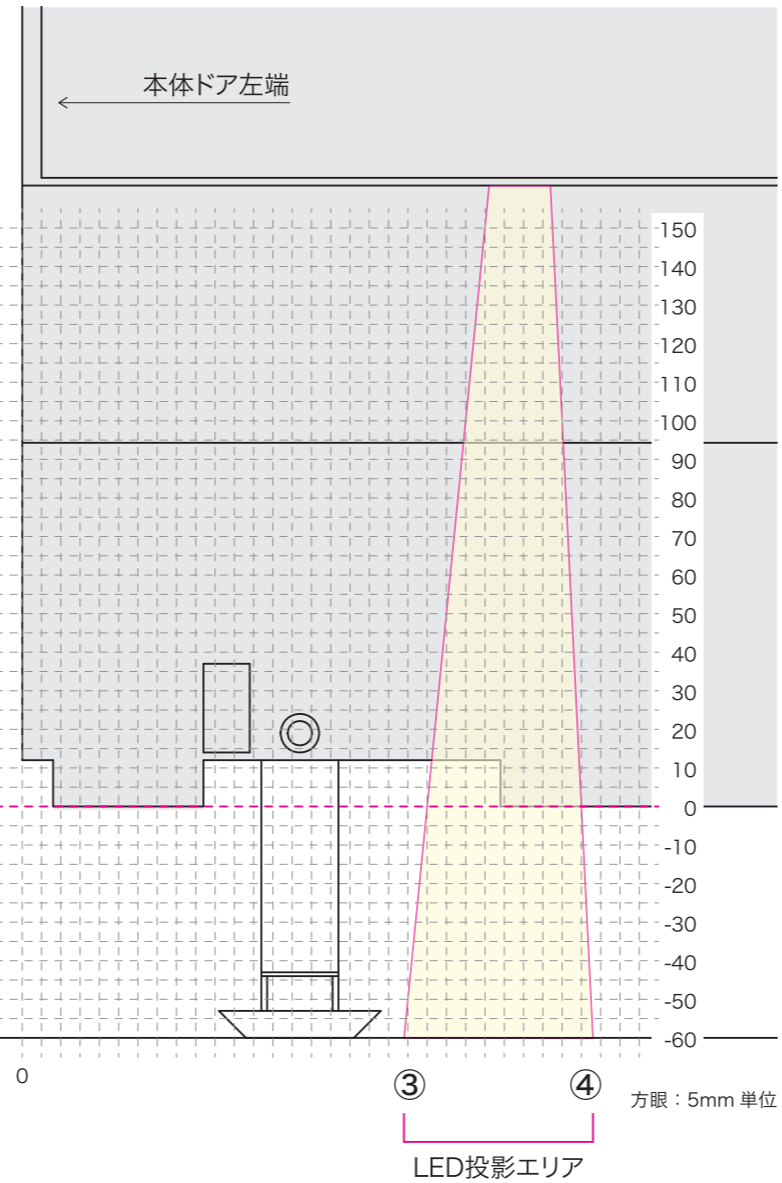
ドア面材と巾木検討図(フルドア面材タイプ)

ドア面材や巾木のサイズ、および本体の設置高さを作図例を参考に記入し、ドアの軌跡をご確認ください。
フルドア面材タイプは足元にタイムライトが表示されるため、LED投影エリアを妨げないようにご注意ください。

側面



正面



床面のLED投影位置

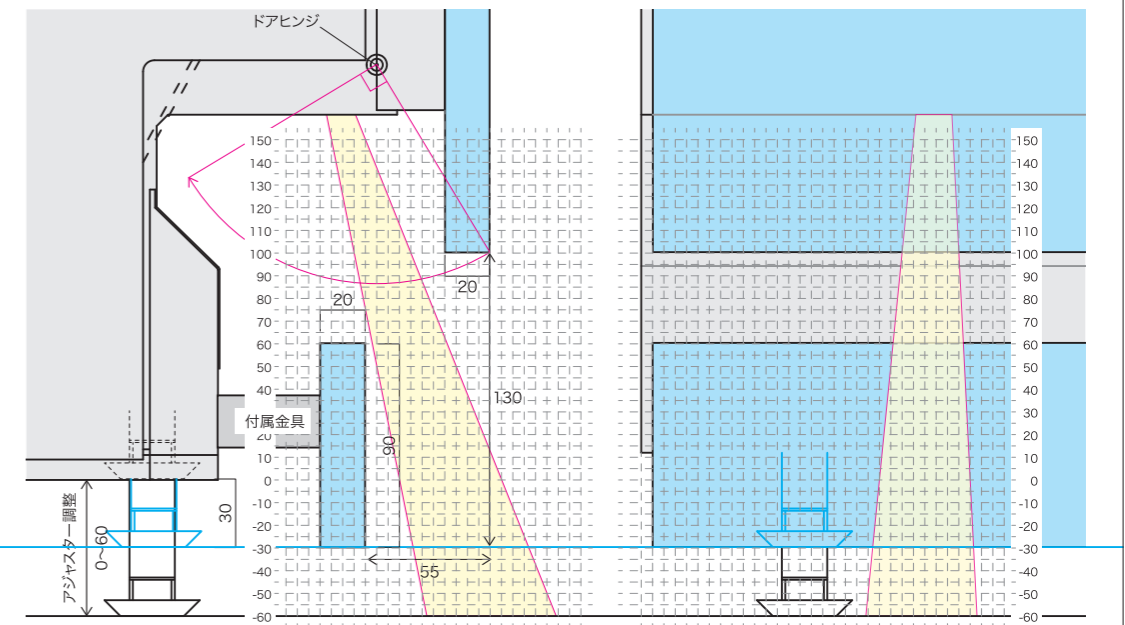
①②は本体ドア、③④は本体の左端を基点とします

アジャスター調整高さ	①	②	③	④
0	-20	25	105	145
60	-8	49	99	148



●作図例

- 設置高さ 843mm(製品高さ813mm+アジャスター調整高さ30mm)
- ①ドア面材厚さ 20mm
- ②アジャスターの高さ 30mm
- ③ドア面材下縁から床までの距離 130mm
- 巾木高さ 90mm
- 巾木厚さ 20mm
- ケコミ深さ ドア面材から55mm



設計上LEDに投影エリアに巾木が掛かる場合は、その部分を切り欠いてください。

取付設置マニュアル(電気・給排水)

DWTME2003

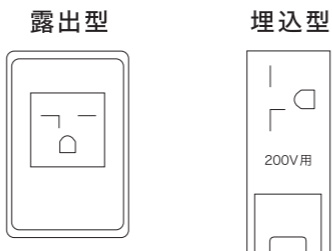


電気工事について

! 実行しなければならない内容です。

- ・電気配線工事およびアース工事は、電気工事士の有資格者が、電気設備の技術基準に準じて行ってください。
- ・アースが設置されていない時は電気工事士によるD種設置工事を行ってください。
- ・コンセントは給水管の止水栓よりも高い位置に取り付けてください。
- ・電源プラグを手で抜き差しできる位置に取り付けてください。
- ・電気プラグの周辺にホコリがたまらないように周囲に空間を設けてください。

使用電源 プレーカー付き単相200V・15A専用回路(アース付)
 コンセント 露出型 パナソニック WKS294
 埋込型 パナソニック WTF19324WK



漏電しゃ断器の設置について
 万一の漏電事故時の安全のため、漏電しゃ断器の設置が必要です。
 *主幹に漏電しゃ断器が設けられている場合は、新たに漏電しゃ断器を設置する必要はありません。
推奨品
 パナソニック 住宅分電盤用小型漏電ブレーカー-BJS203
 定格電流20A・感度電流30mA(AC100-200V両用)



単相200V・15Aの引き込み工事後は、必ずテスターで分電盤およびコンセントを測定してください。

給排水工事について

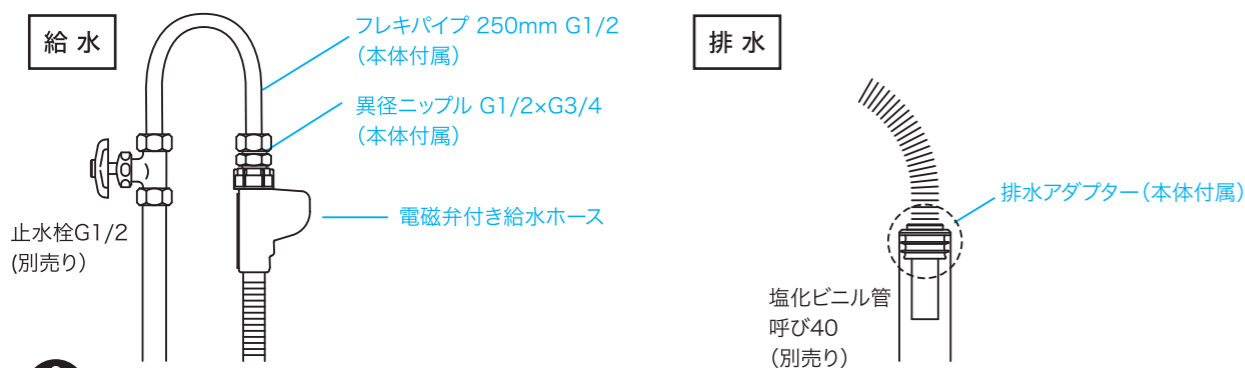
! 実行しなければならない内容です。

- ・本製品は配管直結タイプです。給排水の位置決めは正しく行ってください。
- ・給水管の汚れ落としとエア抜きのため、本体を接続する前に水を流してください。
- ・電磁弁付き給水ホースは上向きに接続し、締め付けトルクは10N・m以下(約1kgf・m)で締めてください。
- ・通常は給水接続を行ってください。

作動水圧 0.05MPa~1MPa(0.5~10kg/cm²)
 排水方式 強制排水方式
 排水管立ち上げ 200mm以上(塩化ビニル管 呼び40)
 電磁弁口径 G3/4(呼び径20)

給湯器と接続を行う場合は先止め式でかつ60℃までのお湯調節を行ってください。同時に食器洗い機のプログラムを温水接続に変更してください。(詳細は取扱説明書をご覧ください)

給排水接続に際しては、付属のフレキパイプ、ニップル、排水アダプターをご使用ください。



! 電磁弁は必ず上に向けて取り付けてください。

設置条件

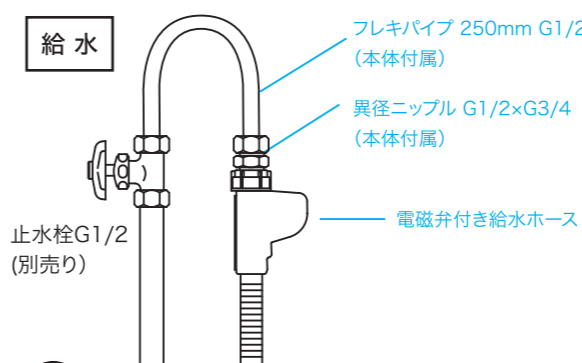
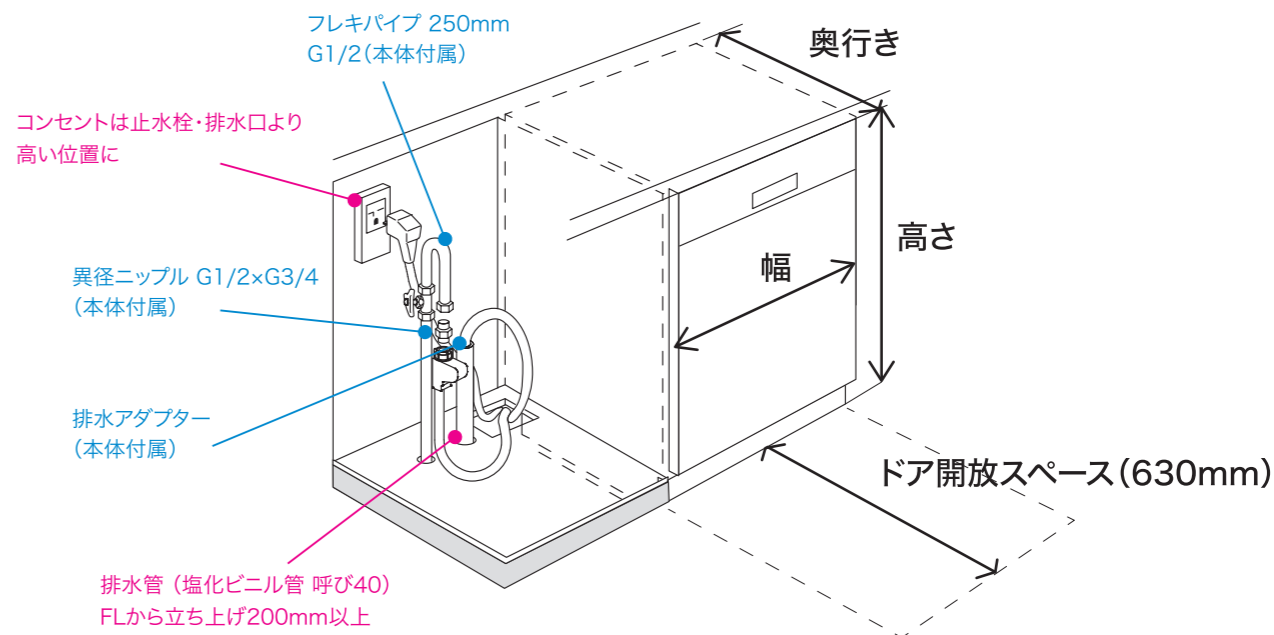
●開口寸法

電源プラグ・給排水ホースは左右にどちらにも取り回しができます。イラストは食器洗い機左側にスペースを設け、横配列で接続した例です。

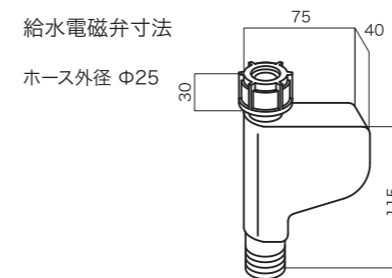
	幅60cm	幅45cm
幅	600mm	450mm
奥行き	ドア面材タイプ 573mm以上 フルドア面材タイプ 550mm以上	573mm以上
高さ	815~875mm	815~875mm

本製品は消防法告示第一号(対象火気設備及び火気器具等 離隔距離に関する基準)に適合しております。建築物の可燃物等からの距離は表に掲げる値以上の距離を保ってください。

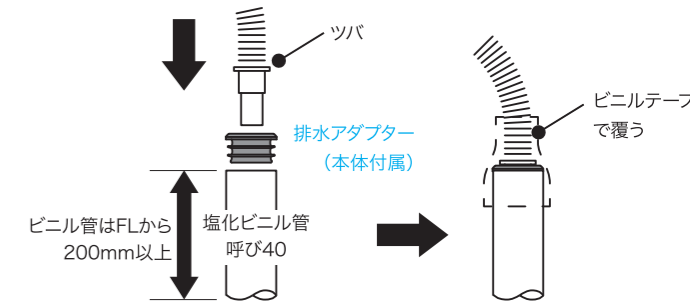
消防法 基準適合 組込形			
可燃物からの離隔距離 (cm)			
上方	側方	前方	後方
0	0	-	0



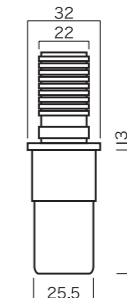
! 電磁弁は必ず上に向けて取り付けてください。



排水 排水ホースのツバが当たるまで上から挿した後、排水管と排水ホースの接続周辺をビニルテープで覆う



排水ホース寸法
 ホース外径 φ22

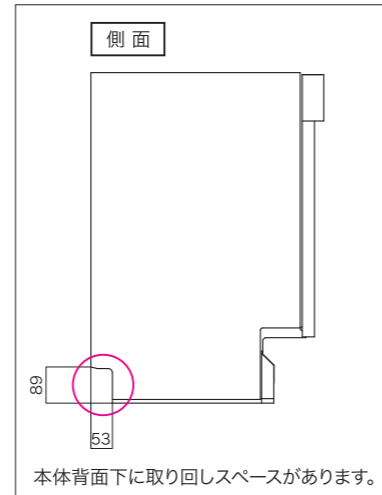
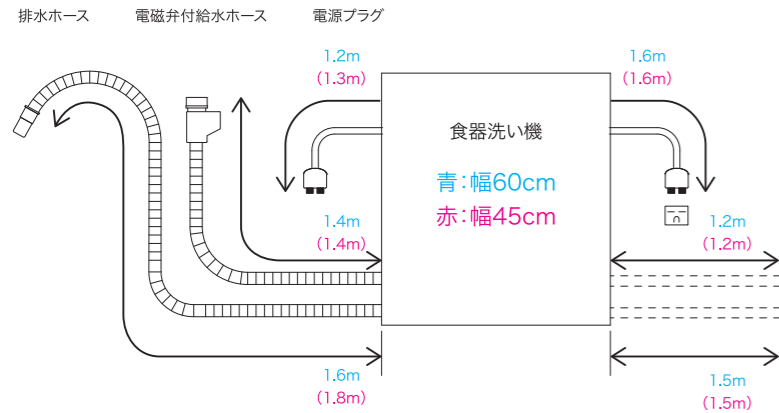


DWTME2003

給排水設置

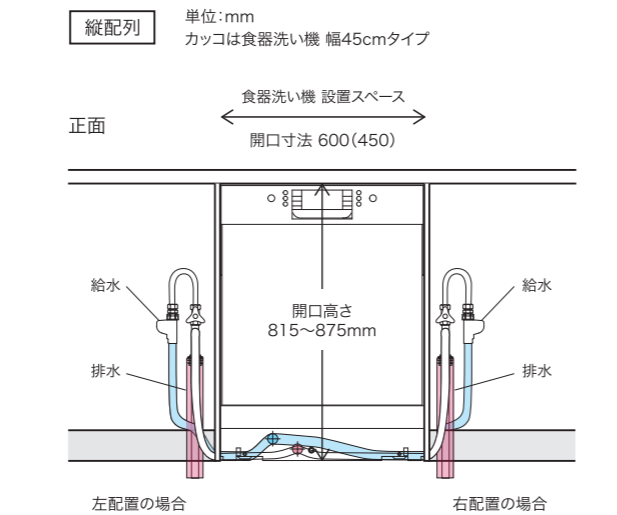
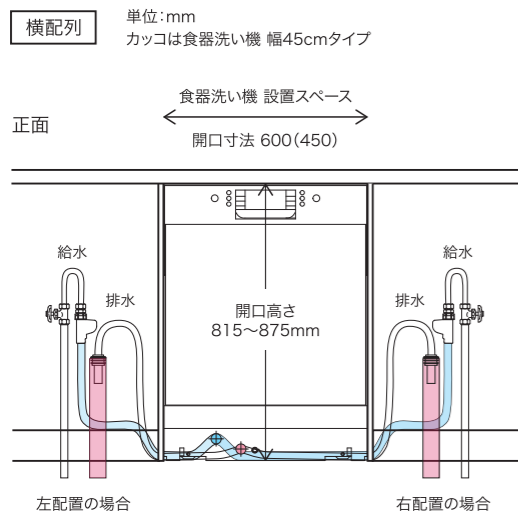
●電源プラグ・給排水ホースの取り回し長さ

電源プラグ・給排水ホースは左右どちらにも取り回しができます。



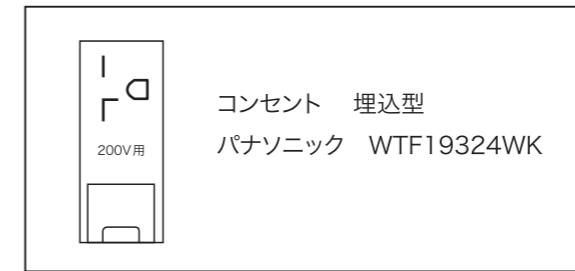
●給排水接続

イラストは参考例です。現場に応じてコンセント・給排水管の位置を調整してください。電源コードやホースはゆとりを持って設置してください。給排水接続は点検が容易に行えるように、左右のいずれかで接続を行ってください。



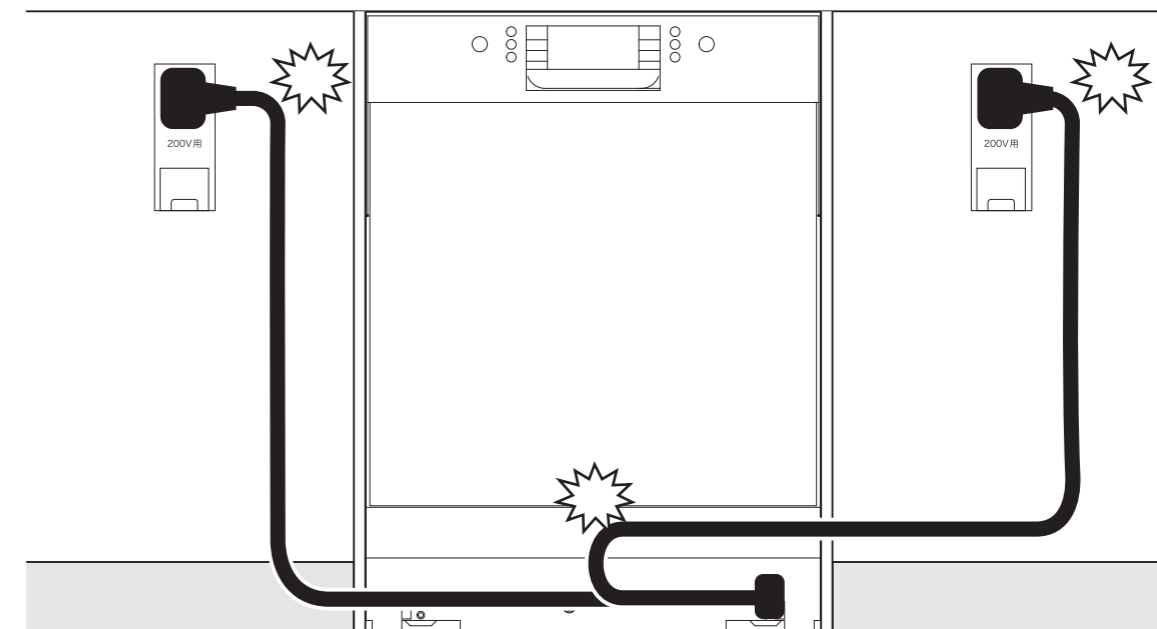
埋め込み型コンセントの位置について

下図のような埋め込み型コンセントをご使用の場合、位置により電源コードに負荷がかかりやすい環境が生じます。余裕を持ってコンセントを設置してください。



●コンセントの位置と電源コードの関係(正面図)

電源コードの空間を確保するポイント



左配置の場合

右配置の場合

電源コードは正面から見て左方向に伸びています

上図タイプのコンセントにプラグを差し込むと、プラグの頭が左向きになります。コンセントを設置するときは、コードを無理に曲げずに十分な空間を確保してください。